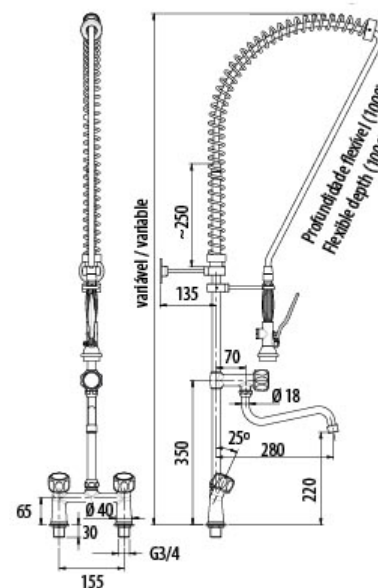




NIF: 512016038

Rua da Alegria, n.º 87/91, S. José
9500-157 PONTA DELGADA
Telf: 296 285 922 | Fax: 296281785
Email: geral@acorotel.com



MB2BD

Ref. 0830.273.005

Misturadora de bancada bifuro com bica e duche

Materiais de alta qualidade em concordância com as regras internacionais aplicáveis.
Furo de encaixe de $\varnothing 1/2''$.

Características Técnicas

08/12/2017