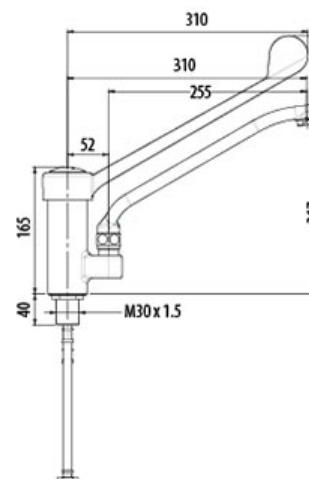




NIF: 512016038

Rua da Alegria, n.º 87/91, S. José  
9500-157 PONTA DELGADA  
Telf: 296 285 922 | Fax: 296281785  
Email: geral@acorotel.com



## MB1CP

Ref. 0830.273.019

Misturadora de bancada monofuro com comando cotovelo em plástico

Materiais de alta qualidade em concordância com as regras internacionais aplicáveis.

Furo de encastre de  $\varnothing$  3/8" F.

### Características Técnicas

08/12/2017